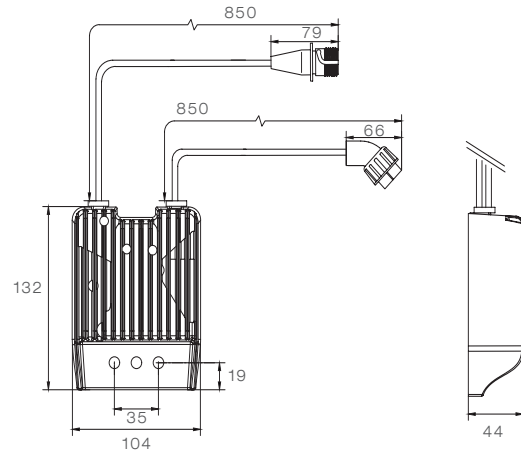


Produktinformation Product information

LCG1 - V2 LED KONTROLL GERÄT LED CONTROL GEAR



Maßeinheit / unit of measurement: mm

PRODUKTVORTEILE/NUTZEN

Dieses Vorschaltgerät (LCG) passt die elektrischen Eigenschaften von LED Leuchten an die Bedürfnisse von Truck & Trailern an, welche noch nicht LED-kompatibel sind.

- neuer Aluminium-Kühlkörper - mit optimierter Beschichtung
- überwacht die Licht-Funktion entsprechend gesetzlicher Vorschriften (Stromanpassung und Ausfall-Kontrolle sowie Überstromabschaltung)
- einfache Nachrüstung durch Verwendung der Leuchten-Montageschrauben zur Befestigung des LCG
- durch Aufbau des LCG-Adapters mit passenden 5, 7 oder 8 poligen Steckern ist eine Nachrüstung ohne Eingriff in die Leuchte oder des Aspöck Verkabelungssystems möglich
- Leistungssimulation auf den Funktionen Stand-, Brems- und Blinklicht
- nur kompatibel mit Aspöck LED Heckleuchten

PRODUCT BENEFITS

This light control gear (LCG) enables truck & trailers with a non LED conform electrical system to operate LED lamps by adjusting the electric properties (parameters).

- new Aluminium cooling element - with optimised coating
- controls the light function according legal requirements (current matching, failure detection and shutdown due to overcurrent)
- easy retrofitting because LCG is mounted with the same screws as the lamp itself
- by fitting the LCG with appropriate 5, 7 or 8 pin connectors neither the lamp nor the Aspöck cabling system has to be manipulated for installation
- power simulation on the functions of tail-, stop light and direction indicator
- only compatible with Aspöck LED rear lamps

LCG1 - V2



LED KONTROLL GERÄT LED CONTROL GEAR

WICHTIG:

Es wird pro Heckleuchte ein LCG benötigt. Das bedeutet pro Fahrzeug sind zwei Stück LCG erforderlich. Bei Verwendung von mehr als einer Heckleuchte pro Fahrzeugseite, darf das LCG nur an eine LED Heckleuchte angeschlossen werden.

NOTE:

ONE LCG can only operate ONE LED-rear lamp. Thus two LCGs per vehicle (left and right side) are necessary. Even when more than one rear lamp is used per side each LCG may only be connected to one LED rear lamp.

TECHNISCHE DATEN / TECHNICAL FACTS

SPANNUNGSBEREICH: VOLTAGE RANGE:	20-30 V	
LEISTUNG: POWER:	21 Watt	
OBERFLÄCHENTEMPERATUR IM BETRIEB BEI 25°C: SURFACE TEMPERATURE IN OPERATION AT 25°C:	max 100°C	je nach Spannung, Untergrund, Anbau, Verschmutzungsgrad <i>depending on voltage, subfloor, addition, degree of soiling</i>
ANSCHLUSS: CONNECTION:	offenes Kabelende oder passender Aspöck Stecker <i>cabl e open-ended or with appropriate matching Aspöck connector</i>	
GEWICHT: WEIGHT:	877 g	
MATERIAL: MATERIAL:	Aluminiumgehäuse <i>aluminium housing</i>	
TEMPERATURBEREICH: TEMPERATURE RANGE:	-30°C ~ +50°C	muss auf Metalluntergrund montiert werden <i>must be mounted on a metal base</i>
IP-KLASSE LCG GEHÄUSE: IP-RATING LCG HOUSING:	IP6K9K	
EMV-ABNAHME: EMC APPROVAL:	E24-10R-05-1952-EMC	
DIMENSION: DIMENSION:	L= 104 mm, B = 132 mm, T = 44 mm	

BESCHREIBUNG / DESCRIPTION	OEM
LED Kontroll Gerät LCG V2, ASS2 LED control gear LCG V2, ASS2	75-0300-107
LED Kontroll Gerät LCG V2, ASS2 ex. LED control gear LCG V2, ASS2 ex.	75-0304-107
LED Kontroll Gerät LCG V2, AMP LED control gear LCG V2, AMP	75-0313-107
LED Kontroll Gerät LCG V2, AMP ex. LED control gear LCG V2, AMP ex.	75-0313-127
LED Kontroll Gerät LCG V2, mit 8 pol. Bajonett, links LED control gear LCG V2, with 8 pin bayonet, left	75-0301-107
LED Kontroll Gerät LCG V2, mit 8 pol. Bajonett, rechts LED control gear LCG V2, with 8 pin bayonet, right	75-0302-107