

# Produktinformation Product information



## WORKPOINT II 3000



KOMPAKTE BAUWEISE, FLEXIBEL IN DER VERWENDUNG  
COMPACT DESIGN, FLEXIBLE IN USE

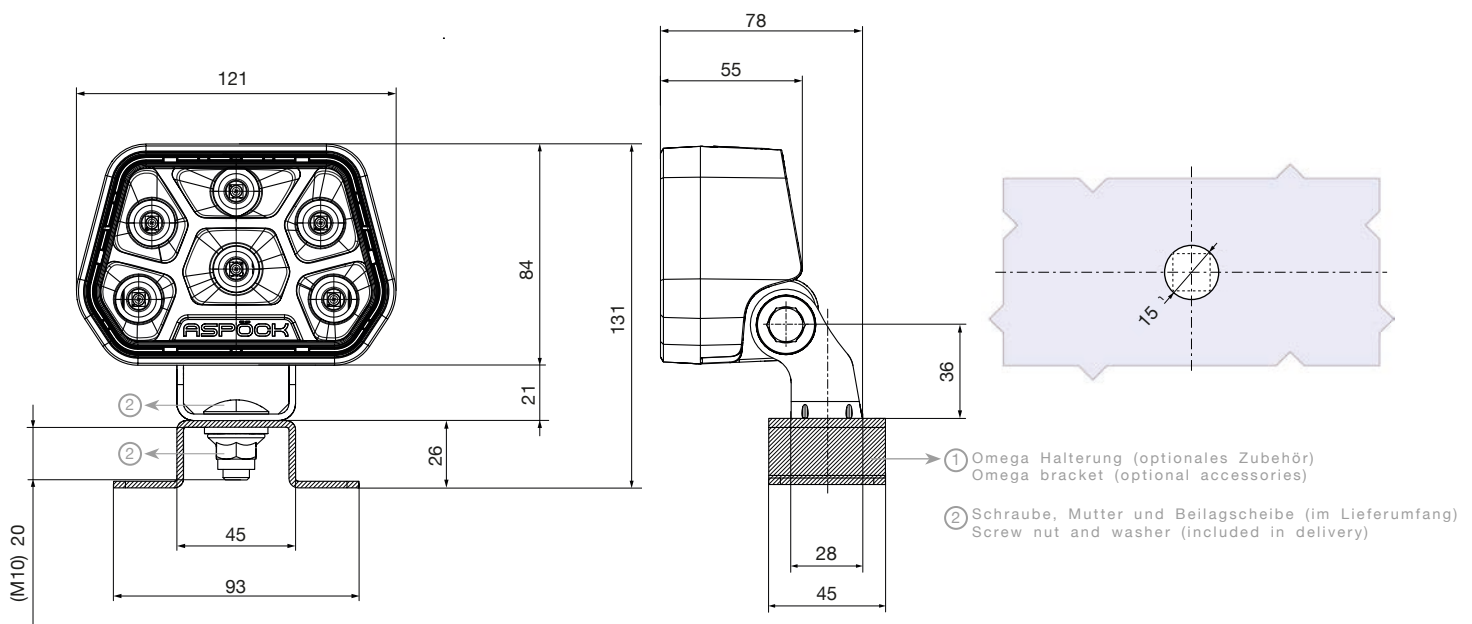


### PRODUKTVORTEILE/NUTZEN




- Effektive Ausleuchtung der Umgebung bei zugleich platzsparender Bauweise
- Tageslichtähnliche Lichtfarbe
- Kompakt und leicht (Gewicht 814 g)
- Vertikaler Schwenkbereich von  $-66^\circ$  bis  $+126^\circ$
- Beschichtetes Aluminium als Gehäusematerial
- Halter und Schrauben aus hochwertigem Edelstahl

### PRODUCT BENEFITS

- Efficient lighting of the environment combined with space-saving design
- Light colour similar to daylight
- Compact and lightweight (weight 814 g)
- Vertical rotation range from  $-66^\circ$  to  $+126^\circ$
- Coated aluminium as housing material
- High-quality stainless steel bracket and screws



# WORKPOINT II 3000

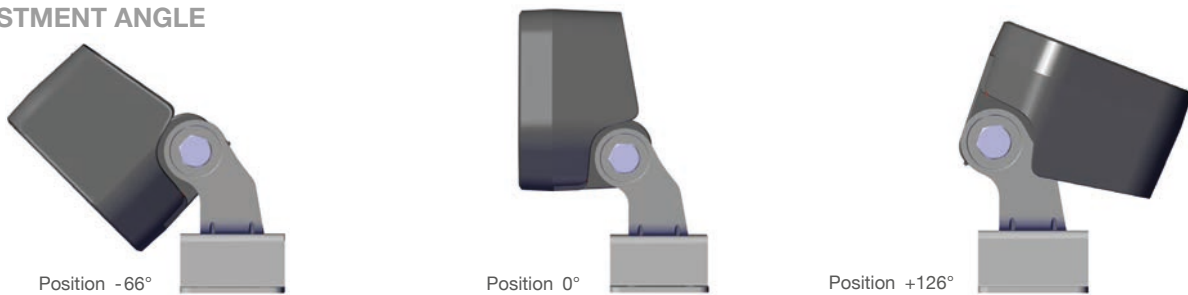
TECHNISCHE DATEN TECHNICAL FACTS				
<b>SPANNUNGSBEREICH:</b> VOLTAGE RANGE:		10 V - 32 V DC		
<b>NENNSPANNUNG:</b> NOMINAL VOLTAGE:		12 V / 24 V DC		
<b>VERPOLSCHUTZ:</b> REVERSE POLARITY PROTECTION:		JA YES		
<b>MATERIAL:</b> MATERIAL:	<b>GEHÄUSE:</b> HOUSING:	Beschichtetes Aluminium Coated aluminium		
	<b>LICHTSCHEIBE:</b> LENS:	PMMA		
<b>TEMPERATURBEREICH:</b> TEMPERATURE RANGE:		-40°C~ +50°C		
<b>LAGERTEMPORATUR:</b> STORAGE TEMPERATURE:		-40°C~ +90°C		
<b>GEWICHT (OHNE KABEL):</b> WEIGHT (WITHOUT CABLE):		814 g		
<b>ABMESSUNGEN (MIT HALTEBÜGEL):</b> DIMENSIONS (INKL. BRACKET):		131 x 121 x 78 mm (H x B x T) 131 x 121 x 78 mm (H x W x D)		
<b>LICHTFARBE:</b> LUMINOUS COLOUR:		5700 K		
<b>LICHTSTROM (REAL):</b> LUMINOUS FLUX:		3100 lm	(nach 30 min bei 25°C) / >85 lm/W (after 30 min at 25°C) / >85 lm/W	bei 60° Linse at 60° lens
		3300 lm	(nach 30 min bei 25°C) / >100 lm/W (after 30 min at 25°C) / >100 lm/W	bei 20° Linse at 20° lens
<b>CRI:</b> CRI:		>70		
<b>LEISTUNGS-AUFNAHME BEI NENNSPANNUNG:</b> POWER INPUT NOMINAL VOLTAGE:		12 V: 2,3 A / 33 W 24 V: 1,2 A / 33 W		
<b>SCHUTZART:</b> PROTECTION CLASS:		IP 6K9K		
<b>EMV-ZULASSUNG:</b> EMC APPROVAL:		10R-06		3909
		ISO 13766-1		ISO 13766-2
<b>TYPGENEHMIGUNG:</b> TYPE APPROVAL:		AR 148R00-02		0002
				
<b>BIDIREKTIONAL:</b> BIDIRECTIONAL:		Nein No		
<b>KORROSIONSBESTÄNDIGKEIT:</b> CORROSION RESISTANCE:		480 h	Salzsprühtest salt spray test	

\* ISO 13766-1  
 Erdbaumaschinen und Baumaschinen - Elektromagnetische Verträglichkeit von Maschinen mit internem elektrischen Bordnetz  
 Earth-moving and building construction machinery - Electromagnetic compatibility (EMC) of machines with internal electrical power supply  
 ISO 13766-2  
 Zusätzliche EMV-Anforderungen für die funktionale Sicherheit  
 Additional EMC requirements for functional safety

# WORKPOINT II 3000

## MERKMALE & EIGENSCHAFTEN FEATURES & PROPERTIES

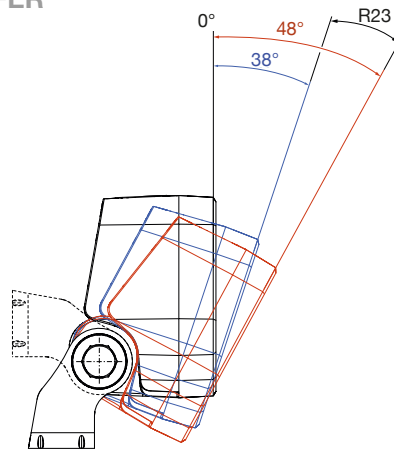
### VERSTELLWINKEL ADJUSTMENT ANGLE



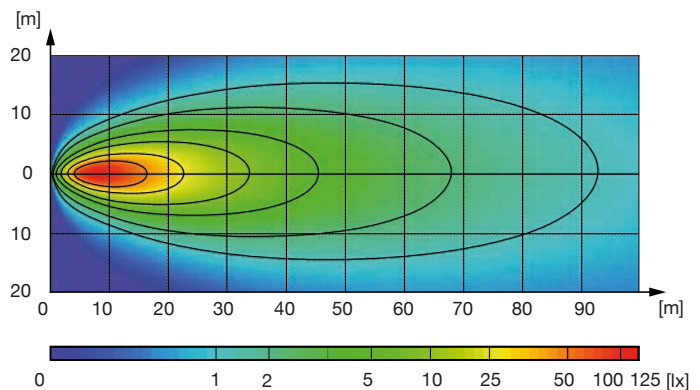
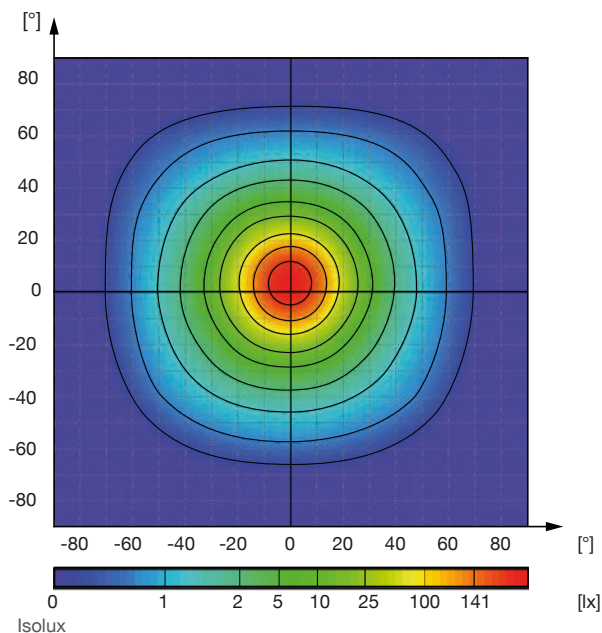
### MONTAGE FÜR RÜCKFAHRSCHWEINWERFER MOUNTING FOR REVERSING LAMP



Anbauvorschriften für ECE-R23  
Mounting instructions for ECE-R23



### LICHTVERTEILUNG MIT 20° LICHTAUSSTRITTSWINKEL LIGHT PATTERN WITH 20° LIGHT BEAM ANGLE



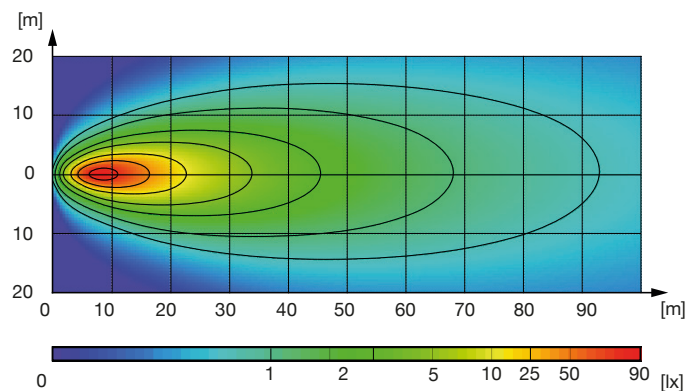
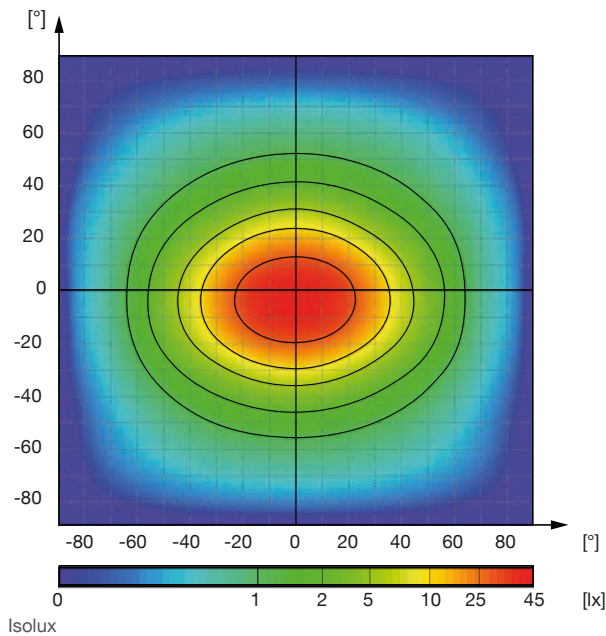
Vogelperspektive - 3 m Montagehöhe mit -15°

Bird's Eye View - 3 m assembly height with -15°

# WORKPOINT II 3000

## MERKMALE & EIGENSCHAFTEN FEATURES & PROPERTIES

LICHTVERTEILUNG MIT 60° LICHTAUSTRITTSWINKEL  
LIGHT PATTERN WITH 60° LIGHT BEAM ANGLE



Vogelperspektive - 3 m Montagehöhe mit -15°

Bird's Eye View - 3 m assembly height with -15°

BESCHREIBUNG / DESCRIPTION	OEM	AM
<b>WORKPOINT II 3000 lm mit 20° Lichtaustrittswinkel</b> <b>WORKPOINT II 3000 lm with 20° light beam angle</b>  Workpoint II Deutsch DT Workpoint II Deutsch DT  Workpoint II + 1,5 m Kabel offenes Ende Workpoint II + 1.5 m cable open end	<b>28-8524-037</b>  <b>38-8524-037</b>	<b>28-8524-031</b>  <b>38-8524-031</b>
<b>WORKPOINT II 3000 lm mit 60° Lichtaustrittswinkel</b> <b>WORKPOINT II 3000 lm with 60° light beam angle</b>  Workpoint II Deutsch DT Workpoint II Deutsch DT  Workpoint II + 1,5 m Kabel offenes Ende Workpoint II + 1.5 m cable open end	<b>28-8524-047</b>  <b>38-8524-047</b>	<b>28-8524-041</b>  <b>38-8524-041</b>

## WORKPOINT II 3000

BESCHREIBUNG / DESCRIPTION	OEM	AM
<b>WORKPOINT II Zubehör</b> <b>WORKPOINT II accessoires</b>		
Omega Halterung Omega bracket	14-4302-227	14-4302-221
Verlängerungskabel für Workpoint II Deutsch DT mit 3 m Kabel (offenes Ende) Extention for Workpoint II Deutsch DT with 3 m cable (open end)	69-0236-017	69-0236-014
Verlängerungskabel für Workpoint II Deutsch DT mit 5 m Kabel (offenes Ende) Extention for Workpoint II Deutsch DT with 5 m cable (open end)	69-0236-007	69-0236-004
Verlängerungskabel für Workpoint II Deutsch DT mit 6,5 m Kabel (offenes Ende) Extention for Workpoint II Deutsch DT with 6.5 m cable (open end)	69-0236-057	69-0236-054
Verlängerungskabel für Workpoint II Deutsch DT mit 8 m Kabel (offenes Ende) Extention for Workpoint II Deutsch DT with 8 m cable (open end)	69-0236-027	69-0236-024
Verlängerungskabel für Workpoint II Deutsch DT mit 10 m Kabel (offenes Ende) Extention for Workpoint II Deutsch DT with 10 m cable (open end)	69-0236-037	69-0236-034
Verlängerungskabel für Workpoint II Deutsch DT mit 12 m Kabel (offenes Ende) Extention for Workpoint II Deutsch DT with 12 m cable (open end)	69-0236-047	69-0236-044
Verlängerungskabel für Workpoint II Deutsch DT 0,5 m 2 pol. ASS2 Extention for Workpoint II Deutsch DT 0.5 m 2 pol. ASS2	69-0295-017	69-0295-014
Verlängerungskabel für Workpoint II Deutsch DT 7 m 2 pol. ASS2 Extention for Workpoint II Deutsch DT 7 m 2 pin ASS2	69-0295-007	69-0295-004
Adapterkabel Y für Workpoint II ASS2 7 pol. RFS-extention 2 pol. DT 1,5 m Adapter Y for Workpoint II ASS2 7 pin RFS-extention 2 pin DT 1.5 m	68-4756-027	68-4756-024