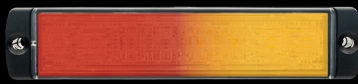
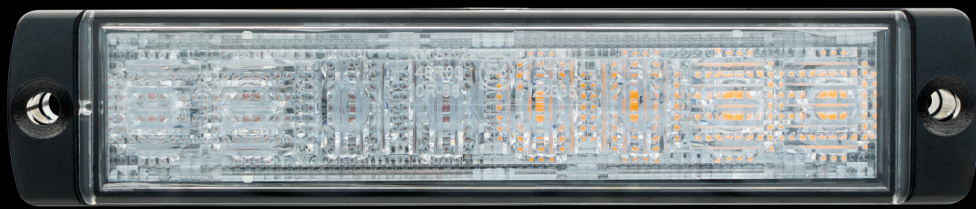


MiniFAB



HECKLEUCHE
REAR LAMP



RÜCKFAHR- NEBELSCHLUSSLEUCHE
REVERSE - FOG LAMP



NEBELSCHLUSSLEUCHE
FOG LAMP



RÜCKFAHRLEUCHE
REVERSE LAMP





VARIANTEN VARIANTS

HECKLEUCHE REAR LAMP



- Blinklicht
Direction indicator
- Rücklicht
Tail light
- Bremslicht
Stop light

RÜCKFAHR- NEBELSCHLUSSLEUCHE REVERSE - FOG LAMP



- Rückfahrlicht
Reverse light
- Nebelschlusslicht
Fog light

NEBELSCHLUSSLEUCHE FOG LAMP



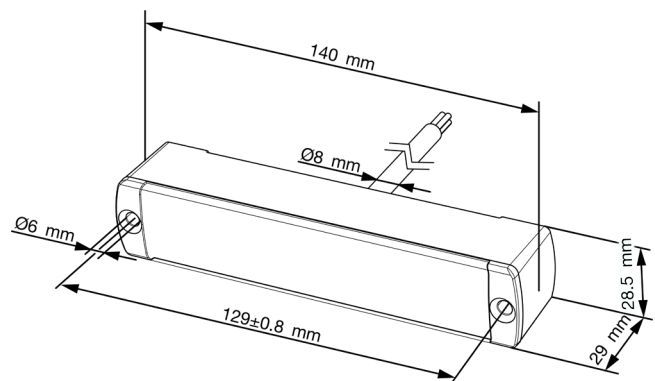
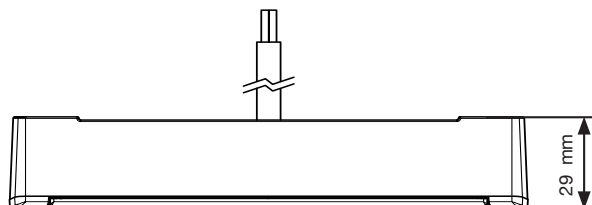
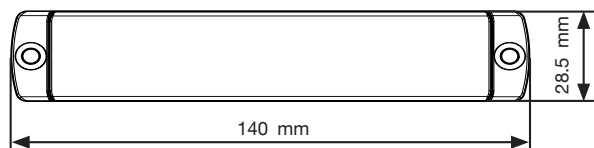
- Nebelschlusslicht
Fog light

RÜCKFAHRLEUCHE REVERSE LAMP



- Rückfahrlicht
Reverse light

ZEICHNUNG DRAWING





PRODUKTDATEN PRODUCT DATA

ABMESSUNGEN DIMENSIONS		140 x 29 x 28.5 MM												
VERTIKALER UND HORIZONTALER ANBAU VERTICAL AND HORIZONTAL MOUNTING		✓												
SPANNUNGSBEREICH: VOLTAGE RANGE:		9V - 33V												
NENNSPANNUNG: NOMINAL VOLTAGE:		12V / 24V DC												
LEISTUNGS-AUFNAHME BEI NENN-SPANNUNG POWER CONSUMPTION NOMINAL VOLTAGE: (W (WATT)) (V (VOLT))	A	BLINKER: DIRECTION INDICATOR:	0.15A / 1.8W (12V) 0.12A / 3W (24V)											
		RÜCKLICHT: TAIL LIGHT:	0.03A / 0.4W (12V) 0.02A / 0.5W (24V)											
	B	BREMSLICHT: STOP LIGHT:	0.3A / 3.6W (12V) 0.16A / 3.9W (24V)											
		NEBELSCHLUSSLICHT: FOG LIGHT:	0.2A / 2.4W (12V) 0.12A / 2.8W (24V)											
	C	RÜCKFAHRLICHT: REVERSE LIGHT:	0.29A / 3.5W (12V) 0.15A / 3.6W (24V)											
	D	NEBELSCHLUSSLICHT: FOG LIGHT:	0.18A / 2.2W (12V) 0.10A / 2.5W (24V)											
		RÜCKFAHRLICHT: REVERSE LIGHT:	0.3A / 3.6W (12V) 0.16A / 3.9W (24V)											
	VERPOLSCHUTZ: REVERSE POLARITY PROTECTION:		✓											
MATERIAL: MATERIAL:	GEHÄUSE: HOUSING:	PC												
	LICHTSCHEIBE: LENS:	PC												
TEMPERATURBEREICH: TEMPERATURE RANGE:		-40°C~ +50°C												
SCHUTZART: PROTECTION CLASSIFICATION:		IP 6K9K ADR Zone 2												
EMV-ZULASSUNG: EMC APPROVAL:		10R 06 (E9) 2235 ISO 13766-2												
TYPENGENEHMIGUNG: TYPE APPROVAL:		<table border="1"> <tr> <td>A</td> <td>148 R-00 S1 R1 2a</td> <td>(E9) 1032</td> </tr> <tr> <td>B</td> <td>148 R-00 AR F1</td> <td>(E9) 1030</td> </tr> <tr> <td>C</td> <td>148 R-00 F1</td> <td>(E9) 1031</td> </tr> <tr> <td>D</td> <td>148 R-00 AR</td> <td>(E9) 1029</td> </tr> </table>	A	148 R-00 S1 R1 2a	(E9) 1032	B	148 R-00 AR F1	(E9) 1030	C	148 R-00 F1	(E9) 1031	D	148 R-00 AR	(E9) 1029
A	148 R-00 S1 R1 2a	(E9) 1032												
B	148 R-00 AR F1	(E9) 1030												
C	148 R-00 F1	(E9) 1031												
D	148 R-00 AR	(E9) 1029												





BEST. NR PART NO		Funktion Function	←	→		↑↓		ANSCHLUSS CONNECTOR		
41-2030-001	1/50	A Blinklicht Direction indicator Rücklicht Tail light Bremslicht Stop light	●	●	LED	●	12-24	offenes Ende open end	0.50 m	8
41-2031-001	1/50	B Nebelschlusslicht Fog light Rückfahrlicht Reverse light	●	●	LED	●	12-24	offenes Ende open end	0.50 m	8
41-2032-001	1/50	C Nebelschlusslicht Fog light	●	●	LED	●	12-24	offenes Ende open end	0.50 m	8
41-2033-001	1/50	D Rückfahrlicht Reverse light	●	●	LED	●	12-24	offenes Ende open end	0.50 m	8

