

THE ART OF LIGHTS



ASP FlexLED DE 05/2021
Printing errors, technical changes
as well as picture changes reserved.
© Aspöck Systems GmbH

Aspöck Systems GmbH

Enzing 4 | 4722 Peuerbach | AUSTRIA
Tel.: +43 72 76 / 26 70-0 | Fax: DW 1199
E-Mail: office@aspoeck.com | www.aspoeck.com

THE ART OF LIGHTS



FlexLED

INNOVATIVE LED-BÄNDER FÜR DEN FAHRZEUGBEREICH

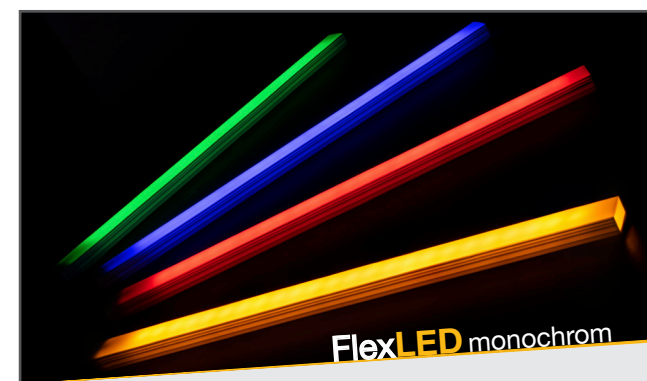
FlexLEDuse



FlexLED kelvin

Arbeits- und Umfeldbeleuchtung

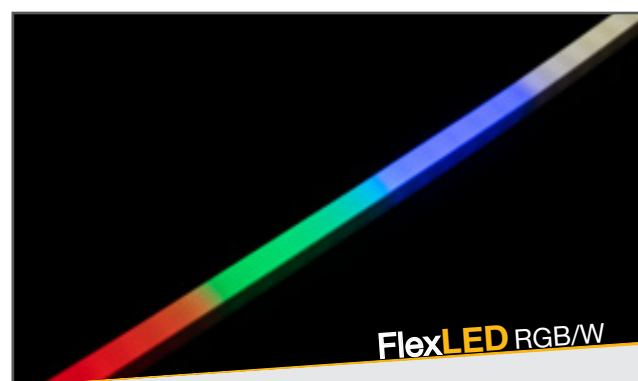
- » in SMALL und MEDIUM erhältlich
- » warmweiß bis kaltweiß
- » Verguss: transparent oder diffus
- » Lichtstärke: 270 lm/m bis 1500 lm/m
- » Lichtfarbe: 2700 K bis 6000 K



FlexLED monochrom

Statusanzeige und Spezialbeleuchtung

- » in SMALL, MEDIUM und LARGE erhältlich
- » einfarbig
- » Verguss: transparent oder diffus
- » Lichtfarbe: rot, grün, gelb, blau



FlexLED RGB/W

Zustandsanzeige

- » in SMALL, MEDIUM und LARGE erhältlich
- » RGB, RGB/W, digital
- » Verguss: transparent oder diffus



FlexLED ECE-Lichtfunktionen

Rücklicht, 3. Bremsleuchte, Positionsleuchte

- » in LARGE erhältlich
- » Lichtfarbe: rot, gelb, weiß
- » Verguss: transparent oder diffus

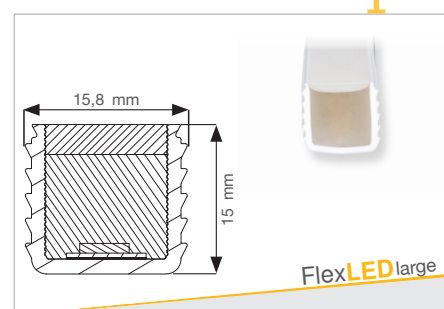
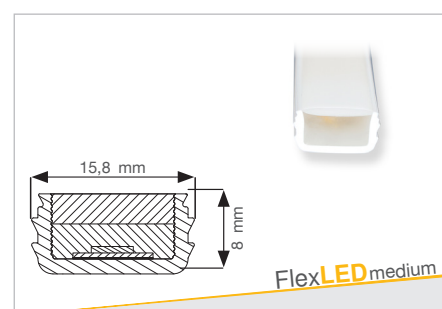
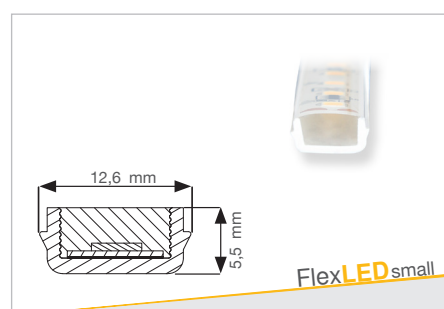
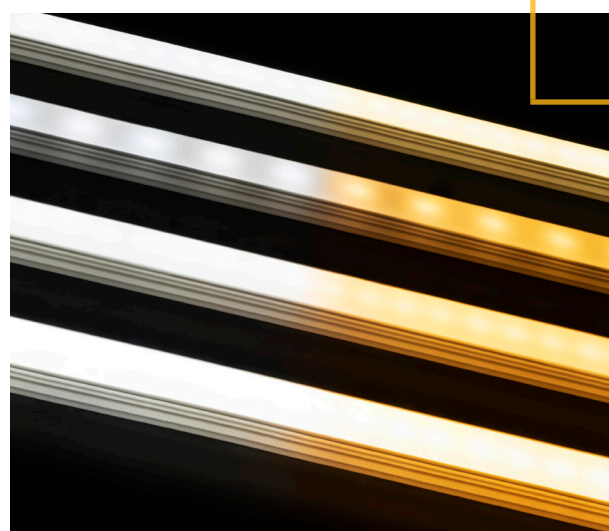
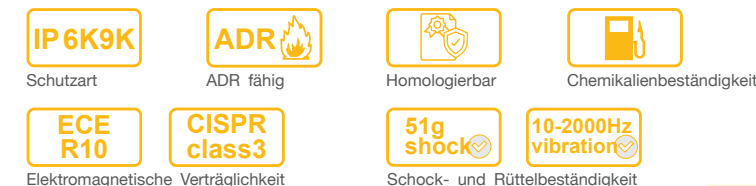


ASPÖCK
SYSTEMS

THE START OF SOMETHING NEW

FlexLED

Zukunftweisende LED-Technologien vereint mit hohem Designfaktor. Beim Thema der innovativen Fahrzeugbeleuchtung spielt neben der Sicherheit, auch das Erscheinungsbild eine immer wichtigere Rolle. Aspöck FlexLED greift diesen Trend auf und kombiniert ihn mit einer Systemlösung. Ob im Fahrgastraum oder auf der Ladefläche - Aspöck Systems bietet Ihnen die perfekte Lösung für Ihre Anwendung.



FlexLED small



FlexLEDsmall transparent

FlexLEDsmall überzeugt mit hoher Leuchtkraft auf kleinstmöglichem Bauraum. Sowohl im Innen- als auch im Außenbereich kann beinahe jeder Fahrzeugwinkel perfekt ausgeleuchtet werden.

- » platzsparend
- » kompakt
- » kleiner Biegeradius von 10 cm

FlexLEDmedium



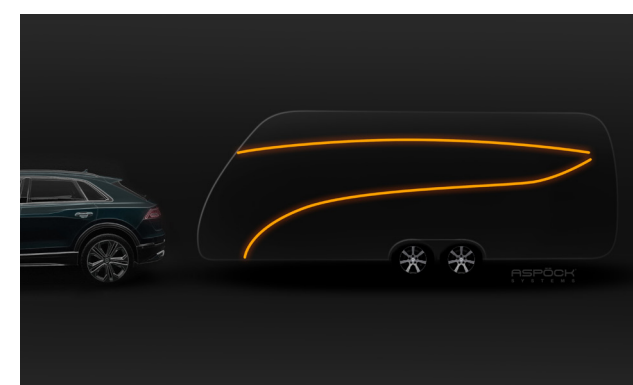
FlexLEDmedium transparent & diffus

Unterschiedliche Varianten- und Montagemöglichkeiten zeichnen das LED-Band FlexLEDmedium aus. Sein Einsatzbereich ist dadurch breit gefächert. Im Gegensatz zu FlexLEDsmall und FlexLEDlarge, kann die MEDIUM-Version der Bänder mittels Profile unterschiedlich montiert werden.

- » universell einsetzbar (von Innenleuchte bis Statusanzeige)
- » Systemlösung mit Halterungen
- » versteckte Kabelführung möglich



Innenbeleuchtung LKW Anhänger

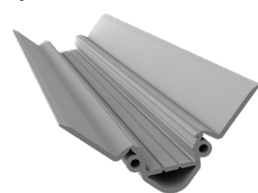


Außenbeleuchtung Caravan

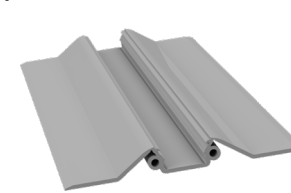
FlexLEDprofile

Die Verwendung von verschiedenen Profilen bietet ein Höchstmaß an Flexibilität und erweitert dadurch das Einsatzgebiet der FlexLEDmedium Bänder. Zur perfekten Integrierbarkeit, werden die Profile in den Farben lichtgrau und schwarz angeboten. Zusätzlich sorgen Abdeckungen für eine geschlossene Oberfläche und schützen vor Wasser sowie Schmutz.

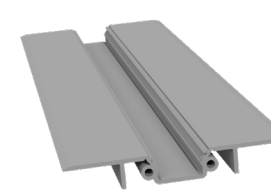
45° Eckprofil



Ramprofil



Flatprofil



FlexLEDlarge



FlexLEDlarge diffus

FlexLEDlarge erfüllt den Wunsch nach einem markanten Design. Die Stärke und Robustheit des Bandes ermöglichen eine sehr vielfältige Verwendung. Ob als Signalleuchte an selbstfahrenden Arbeitsmaschinen oder als 3. Bremsleuchte am Fahrzeug.

- » homologierbare Lichtfunktion
- » robuste Ausführung z. B. gegen Steinschlag



Außenbeleuchtung Caravan



3. Bremsleuchte LKW Anhänger

FlexLEDsteckverbinder & zubehör

FlexLED Bänder können mit allen gängigen Steckverbindern verwendet werden und lassen sich dadurch mit den bekannten Aspöck Systemen kombinieren. Der speziell entwickelte Aspöck Illufit Touch Schalter oder PIR-Bewegungsmelder, komplettieren die Bedienerfreundlichkeit ab.

DT-Verbinder 2 pin



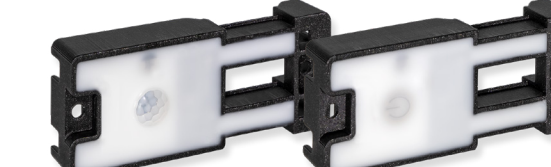
Aspöck-Einzelader-Verbinder



AMP Superseal 2 pin



Aspöck Illufit



- » DC und P&R am Gehäuse
- » elektrische Kontaktierung durch DC oder P&R Zange
- » einfach in bestehende Verkabelung integrierbar
- » Status-Anzeige (EIN/AUS)
- » verpolungssicher und Bi-direktional